

Sika® Sarnafil® Tagbrønd

Anvendelse

Beskrivelse

Membran - Stål tagbrønd.

Anvendelsesområder

Brønd til afvanding af membranbeklædte tage.
Eksempelvis kan en:

- 70 mm brønd afvande 90-130 m² tagflade
- 80 mm brønd afvande 130-180 m² tagflade
- 90 mm brønd afvande 180-230 m² tagflade
- 100 mm brønd afvande 230-340 m² tagflade

Materiale

Rustfrit, syrefast stål AISI 316.

O-ring

EPDM.

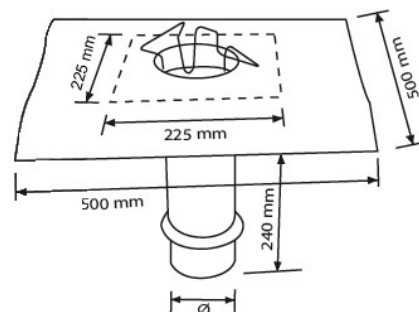
Membran

Sarnafil® PVC, Sarnafil® FPO, Sikaplan® PVC.

Farver

PVC – lys grå, mørk grå
FPO - RAL 7040, beige
Andre farver efter forespørgsel.

Mål	Rørlængde
Ø 50 mm	400 mm
Ø 60 mm	400 mm
Ø 75 mm	400 mm
Ø 90 mm	400 mm
Ø 110 mm	400 mm



Værdigrundlag	Alle tekniske data, der er angivet i dette produktdatablad, er baseret på laboratorietest. Reelle målingsdata kan variere som følge af omstændigheder, der er uden for vor kontrol.
Lokale restriktioner	Bemærk, at produktets ydelse kan variere fra land til land som følge af lokale bestemmelser. Se altid det lokale produktdatablad for en præcis beskrivelse af produktets anvendelsesområder.
Økologi-, sundheds- og sikkerhedsinformation	Produktet falder ikke ind under EU's bestemmelser om farligt gods. Der kræves derfor ikke et materialesikkerhedsblad ifølge EU-direktiv 91/155 EEG for at markedsføre, transportere eller anvende produktet. Produktet belaster ikke miljøet, når det anvendes i henhold til specifikationerne.
Sikkerhedsforanstaltninger	Friskluftsventilation skal garanteres ved arbejde (svejsning) i lukkede rum. Lokale sikkerhedsbestemmelser skal overholdes.
Transportklasse	Produktet er ikke klassificeret som farligt gods.
Bortskaffelse	Materialet kan genanvendes. Bortskaffelse skal ske i henhold til lokale bestemmelser. Kontakt Sikas lokale salgsorganisation for yderligere oplysninger.
Sundhed & Miljø	Se særskilt sikkerhedsdatablad.
Lovgivning	Enhver oplysning om eller forslag til brug af Sika's produkter, som vi enten skriftligt eller mundtligt har givet til købere eller slutbrugere af produktet er afgivet i god tro efter vore egne erfaringer og baseret på godkendt praksis og det teknologiske og videnskabelige erkendelsesniveau på tidspunktet for meddelelse af sådanne forslag eller oplysninger, som er afgivet uden garanti af nogen art, og som ikke medfører noget yderligere ansvar for Sika Danmark A/S ud over, hvad der måtte fremgå af den til grund liggende salgsaftale. Det er købers eller slutbrugers ansvar selv at undersøge eller på anden måde at fastslå, at vore produkter er egnede til den påtænkte brug og i øvrigt at sørge for, at produkterne opbevares og anvendes på korrekt måde i overensstemmelse med meddelte forskrifter og under hensyn til konkrete forhold, således at skader eller mindre tilfredsstillende resultater undgås. Enhver ordre er alene accepteret og enhver leverance alene effektueret i henhold til Sika Danmark A/S's generelle salgs- og leveringsbetingelser, som forudsættes bekendt og accepteret, men i øvrigt udleveres på forlangende. Vore udsendte kataloger opdateres ikke systematisk. Nærværende datablad er udelukkende til brug i Danmark. Værdier angivet i nærværende datablad skal betragtes som vejledende, med mindre andet er angivet.



Sika Danmark A/S
Præstemosevej 2-4
DK-3480 Fredensborg
Danmark

Tel. +45 48 18 85 85
Fax +45 48 18 84 96
Mail: sika@dk.sika.com
www.sika.dk

