

NB: Dette er en indscannet version af fugefarvekortet, vær derfor opmærksom på at farverne kun er vejledende.

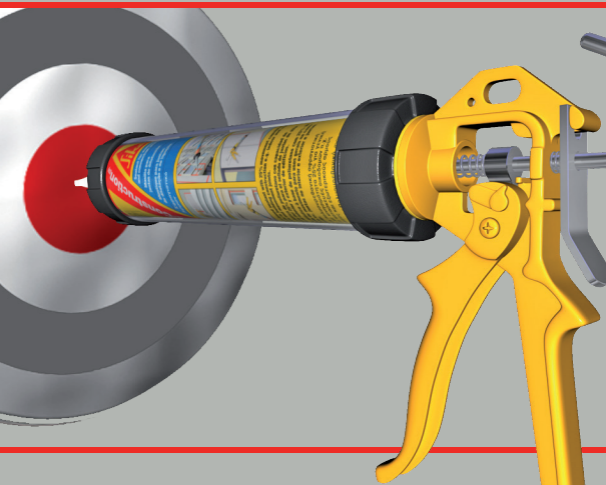
**Colour card sealants**

**Fugefarvekort**

**Fogkulörkarta**

**Fargekart fugemasser**

**Väriviuhka**



GB: The colours are only intended as a guide and may deviate in gloss, and we therefore recommend making a test area. For further information, see product data sheet for each product. Also the NCS codes are only intended as a guide.

DK: Farverne skal betragtes som vejledende, og kan variere i glans, hvorfor det anbefales at afsætte et referencefelt. For yderligere information se produktdatablad for hver produkt. Ligeledes skal NCS-koderne betragtes som vejledende.

SE: Kulörerna är ungefärliga och kan variera i glanstal. Det rekommenderas därför att vald kulör provappliceras. För ytterligare information läs gällande produktblad för respektive produkt. På samma sätt skall NCS-kulörerna betraktas som vägledande.

NO: Fargeprøvene er å betrakte som veiledende. Det anbefales å lage et referansefelt. For ytterligere informasjon, se produktdatablad for angjeldende produkt. NCS fargekodene er å betrakte som veiledende.

Fi: Värivihka on painotuote, siksi tuotteen sävy voi hieman poiketa tässä esitetystä, ennen varsinaista käyttöä suosittelomme tekemään tuotteella testin halutun värisävyn varmistamiseksi. Värisävyjen yhteydessä annetut NCS-koodit ovat suuntaa antavia.



PU-sealants  
PU-fugemasser  
PU-fogmassor  
Polyuretaanisaumaussmassat

White Hvid Vit Hvit Valkoinen  
(NCS 0500-N)

Offwhite Antikhvid Antikvit Antikkhvit Antiikinvalkoinen  
(NCS S 0502-G)

Light grey Lys grå Ljusgrå Vaaleanharmaa  
(NCS S 2502-B)

Concrete grey Betongrå Betonggrå Betoninharmaa  
(NCS S 3500-N)

Middle grey Mellemgrå Mellangrå Mellomgrå  
Keskiharmaa (NCS S 5502-Y)

Sand yellow Sandgul Sandgul Vaalea beige  
(NCS S 0520-Y30R)



**Sikaflex-15LM:**

GB: White, offwhite, light grey, silicon grey, concrete grey, middle grey, sand yellow, ochre, tile red, brown, grey, black, grey (5057), dark grey.

DK: Hvid, antikhvid, lys grå, betongrå, mellemgrå, sandgul, okker, teglrød, brun, grå, sort, koksgrå, mørk grå.

SE: Vit, antikvit, ljusgrå, betonggrå, mellangrå, sandgul, ockra, tegelröd, brun, svart, koksgrå, mörkgrå.

NO: Hvit, antikkhvit, lys grå, betonggrå, mellemgrå, sandgul, ockra, teglrød, brun, grå, sort, koksgrå, mørk grå.

FI: Valkoinen, antiikinvalkoinen, keskiharmaa, vaalea beige, okra, vaaleanharmaa, piikivenharmaa, betoninharmaa, tiilenpunainen, ruskea, harmaa, musta, harmaa (5057), tummanharmaa.

**Sikaflex-11FC:**

GB: White, concrete grey, brown, grey, black.

DK: Hvid, betongrå, brun, grå, sort.

SE: Vit, betonggrå, brun, grå, svart.

NO: Hvit, betonggrå, brun, grå, sort.

FI: Valkoinen, betoninharmaa, ruskea, harmaa, musta.

**Sikaflex-Pro 2 HP:**

GB: Concrete grey, black.

DK: Betongrå, sort.

SE: Betonggrå, vit, mellangrå, kiselgrå.

NO: Betonggrå, sort.

FI: Betoninharmaa, musta.

**Sikaflex-Pro 3 WF:**

GB: Concrete grey.

DK: Betongrå.

SE: Vit, betonggrå, mellangrå, svart.

NO: Betonggrå.

FI: Betoninharmaa, piikivenharmaa.

**Sikaflex-Tank:**

GB: Concrete grey.

DK: Betongrå.

SE: betonggrå

NO: Betonggrå.

FI: Betoninharmaa.



PU-sealants  
PU-fugemasser  
PU-fogmassor  
Polyuretaanisaumaussmassat

Ochre Okker Ockra Okra  
(NCS S 1020-Y40R)

Tile red Teglrød Tegelröd Tiilenpunainen  
(NCS S 4030-Y70R)

Brown Brun Ruskea  
(NCS S 6020-Y60R)

Black Sort Svart Musta  
(NCS S 9000-N)

Grey (5057) Koksgrå Harmaa (5057)  
(NCS S 7000-N)

Dark grey Mørk grå Mörkgrå Tummanharmaa  
(NCS S 5000-N)



**Sikaflex-TS Plus:**

GB: Concrete grey, black.

DK: Betonggrå, sort.

SE: Betonggrå, svart.

NO: Betonggrå, sort.

FI: Betoninharmaa, musta.



AT-sealants  
AT-fugemasser  
AT-fogmassor  
AT-saumausmassat



White Hvid Vit Hvit Valkoinen  
(NCS S 0500-N)

Offwhite Antikhvid Antikvit Antikkhvit Antiikinvalkoinen  
(NCS S 0502-G)

Light grey Lys grå Ljusgrå Vaaleanharmaa  
(NCS S 2502-B)

Concrete grey Betongrå Betonggrå Betoninharmaa  
(NCS S 3500-N)

Dark grey Mørk grå Mörkgrå Tummanharmaa  
(NCS S 5000-N)

Grey (5057) Koksgrå Harmaa (5057)  
(NCS S 7000-N)



**Sikaflex-AT Connection:**

GB: White, off-white, grey (concrete), dark grey, basalt grey, beige, dark beige/naturastone, brown, black, grey (5057).

DK: Hvid, antikhvid, grå (betonggrå), brun, koksgrå - (grey 5057), mørk grå, sort, basaltgrå, beige, mørkbeige/natursten.

SE: Vit, antikvit, grå (betonggrå), brun, koksgrå (grey 5057), mörkgrå, svart, basaltgrå, beige, mörkbeige/natursten.

NO: Hvit, antikkhvit, grå (betonggrå), mørk grå, basaltgrå, beige, mørk beige, brun, sort, koksgrå.

FI: Valkoinen, antiikinvalkoinen, harmaa (betoni), tummanharmaa, basaltinharmaa, beige, tumma beige, ruskea, musta, harmaa (5057).

**Sikaflex-AT Facade:**

GB: White, grey.

DK: Hvid, grå.

SE: Vit, grå.

NO: Hvit, grå.

FI: Valkoinen, harmaa.

**SikaBond AT Universal:**

GB: White, dark grey.

DK: Hvid, mørk grå.

SE: Vit, mörk grå.

NO: Hvit, mørk grå.

FI: Valkoinen, tummanharmaa.

**SikaBond AT Rooftiles:**

GB: Brown, tile red, black.

DK: Brun, teglrød, sort.

SE: Brun, tegelröd, svart.

NO: Brun, teglrød, sort.

FI: Ruskea, tiilenpunainen, musta.

**SikaBond AT Metal:**

GB: Light grey, copper.

DK: Lys grå, kobber.

SE: Ljusgrå, koppar.

NO: Lys grå, kobber.

FI: Vaaleanharmaa, kupari.





AT-sealants  
AT-fugemasser  
AT-fogmassor  
AT-saumausmassat



Basalt grey Basaltgrå Basaltinharmaa  
(NCS S 7010-R50B)

Beige  
(NCS S 1010-Y20R)

Dark beige Mørk beige/Natursten Mötkebeige/Natursten  
Mørk beige Tumma beige (NCS S 2005-Y50R)

Brown Brun Ruskea  
(NCS S 6020-Y60R)

Black Sort Svart Musta  
(NCS S 9000-N)

Tile red Teglrød Tegelröd Tiilenpunainen  
(NCS S 4030-Y70R)



AT-sealants  
AT-fugemasser  
AT-fogmassor  
AT-saumausmassat



Copper Kobber Koppar Kupari  
(NCS S 4030-Y60 R)



Sikasil-sealants  
Sikasil-fugemasser  
Sikasil-fogmassor  
Sikasil-saumausmassat

Transparent Klar Transparent Värifön

White Hvid Vit Hvit Valkoinen  
(NCS S 0502-Y)

Offwhite Antikhvid Antikvit Antikkhvit Antiikinvalkoinen  
(NCS S 1502-Y)

Manhattan Manhattan Manhattan-vaaleanharmaa  
(NCS S 2502-Y)

Silicon grey Kieselgrå Kiselgrå Piikivenharmaa  
(NCS S 3005-Y20 R)

Middle grey Mellemgrå Mellangrå Mellomgrå  
Keskharmaa (NCS S 3502-Y)



**Sikasil-C:**

GB: Transparent, white, off-white, light grey, Manhattan, medium grey, grey, dark grey, beige, brown, black, concrete grey, kieselgrey, anthracite grey.

DK: Klar, hvid, antikvid, lys grå, Manhattan, brun, mørk grå, sort, mellemgrå, beige, grå, betongrå, kieselgrå, antrasitgrå.

SE: Transparent, vit, antikvit, ljusgrå, Manhattan, brun, mörkgrå, svart, mellangrå, beige, grå, betonggrå, kiselgrå, antracitgrå.

NO: Transparent, hvit, antikkvit, lys grå, Manhattan, mellomgrå, grå, mørk grå, beige, brun, sort, betonggrå, kieselgrå, Antrasittgrå.

FI: Väritön, valkoinen, antiikinvalkoinen, vaaleanharmaa, Manhattan-vaaleanharmaa, piikivenharmaa, betoninharmaa, keskiharmaa, harmaa, tummanharmaa, beige, ruskea, musta, antrasiitinharmaa.

**Sikasil-S:**

GB: Transparent, white, off-white, light grey, Manhattan, dark grey, medium grey, kieselgrey.

DK: Klar, hvid, antikvid, lys grå, Manhattan, mørk grå, mellemgrå, kieselgrå.

SE: Transparent, vit, antikvit, ljusgrå, Manhattan, mörkgrå, mellangrå, kiselgrå.

NO: Transparent, hvit, antikkvit, lys grå, Manhattan, mellomgrå, grå, mørk grå, beige, brun, sort, betonggrå, kieselgrå.

FI: Väritön, valkoinen, antiikinvalkoinen, vaaleanharmaa, Manhattan-vaaleanharmaa, piikivenharmaa, keskiharmaa, tummanharmaa.

**Sikasil-E:**

GB: Transparent, white, grey, black.

DK: Klar, hvid, grå, sort.

SE: Transparent, vit, grå, svart.

NO: Transparent, hvit, grå, sort.

FI: Väritön, valkoinen, harmaa, musta.



Sikasil-sealants  
Sikasil-fugemasser  
Sikasil-fogmassor  
Sikasil-saumausmassat

Grey Grå Harmaa  
(NCS S 2500-N)

Dark grey Mørk grå Mörkgrå Tummanharmaa  
(NCS S 4005-R80B)

Beige  
(NCS S 2020-Y20R)

Brown Brun Ruskea  
(NCS S 7010-Y50R)

Black Sort Svart Musta  
(NCS S 9000-N)

Concrete grey Betongrå Betonggrå Betoninharmaa  
(NCS S 3500-N)



**Sikasil-FDA:**

GB: Transparent, white.

DK: Klar, hvid.

SE: Transparent, vit.

NO: Transparent, hvit.

FI: Väritön, valkoinen.

**Sikasil-X:**

GB: Grey 7035, black.

DK: Grå 7035, sort.

SE: Grå 7035, svart.

NO: Grå 7035 , sort.

FI: Harmaa 7035, musta.



Sikasil-sealants  
Sikasil-fugemasser  
Sikasil-fogmassor  
Sikasil-saumaussmassat

Anthracite grey Antracitgrå Antrasittgrå Antrasiitinharmaa  
(NCS S 6500-N)

Light grey Lys grå Ljusgrå Vaaleanharmaa  
(NCS S 2005-Y)



Sikacryl-sealants  
Sikacryl-fugemasser  
Sikacryl-fogmassor  
Sikacryl-saumaussmassat

Transparent Klar Transparent Värítön

White Hvid Vit Hvit Valkoinen  
(NCS S 1002-Y)

Grey Grå Harmaa  
(NCS S 4502-G)

Light brown Lysebrun Ljusbrun Lys brun Vaaleanruskea  
(NCS S 3020-Y20R)

Brown Brun Ruskea  
(NCS S 7010-Y50R)

Black Sort Svart Musta  
(NCS S 9000-N)





**Sikacryl-HM:**

GB: Transparent, white, grey, light brown, brown, black.

DK: Klar, hvid, grå, sort, lys brun, brun.

SE: Transparent, vit, grå, svart, ljusbrun, brun.

NO: Transparent, hvit, grå, lys brun, brun, sort.

FI: Väritön, valkoinen, harmaa, vaaleanruskea, ruskea, musta.

**Sikacryl-S:**

GB: White, grey.

DK: Hvid, grå.

SE: Vit, grå.

NO: Hvit, grå.

FI: Valkoinen, harmaa.

**Sikacryl-GP:**

SE: Vit.

**Sikacryl-B:**

GB: White.

DK: Hvid.

SE: Vit.

NO: Hvit.

FI: Valkoinen.



More information on [www.sika.com](http://www.sika.com)  
Mere information på [www.sika.dk](http://www.sika.dk)  
Mer information på [www.sika.se](http://www.sika.se)  
Ytterligere informasjon på [www.sika.no](http://www.sika.no)  
Lisätietoja tuotteista [www.sika.fi](http://www.sika.fi)

**Sika Danmark AS**

Præstemosevej 2-4  
DK-3480 Fredensborg  
+45 48 18 85 85  
[www.sika.dk](http://www.sika.dk)

**Sika Sverige AB**

Box 6009  
S-175 06 Järfälla  
+46 8 621 89 00  
[www.sika.se](http://www.sika.se)

**Sika Norge AS**

Industriveien 22, PB 76  
N-1483 Skytta  
+47 67 0679 00  
[www.sika.no](http://www.sika.no)

**Oy Sika Finland Ab**

PL 2  
FI-02621 Espoo  
+358 9 511 431  
[www.sika.fi](http://www.sika.fi)

