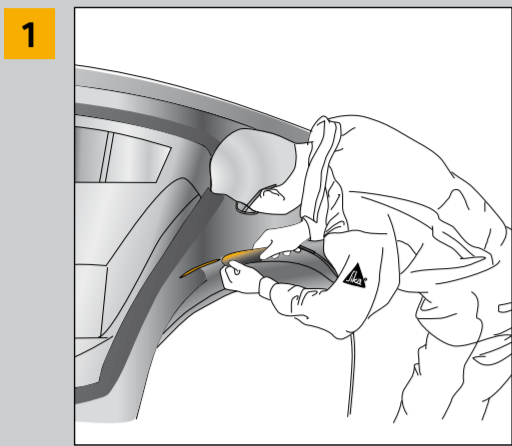
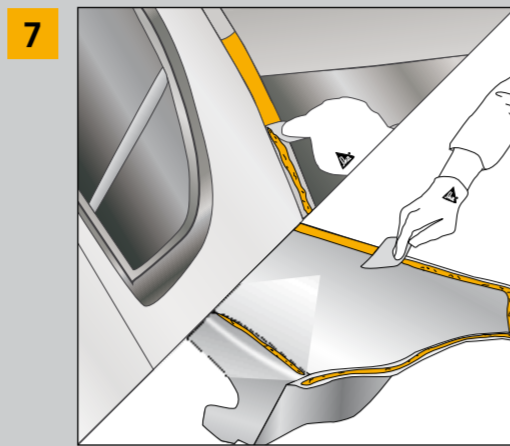


SikaPower®-4720

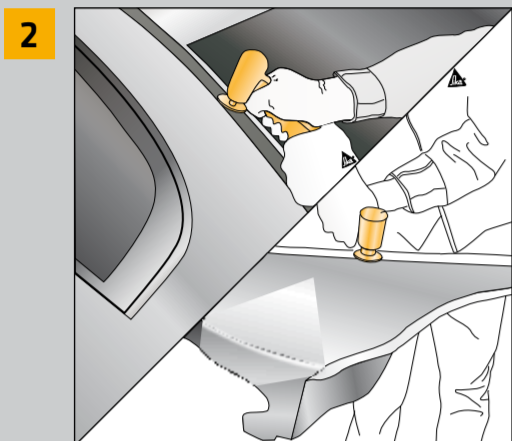
Karrosseriudskiftnings-guide



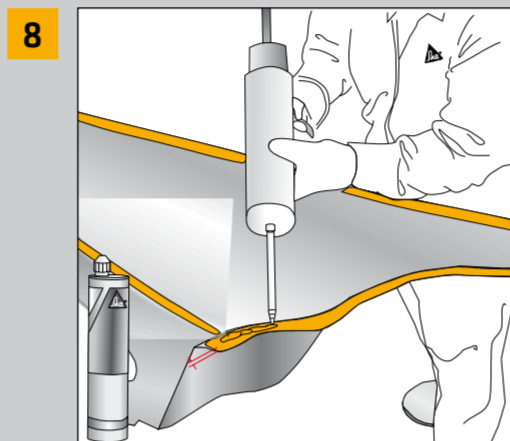
- 1 Skær og fjern den beskadigede karrosseridel løs, ifølge anbefalingerne i OEM.



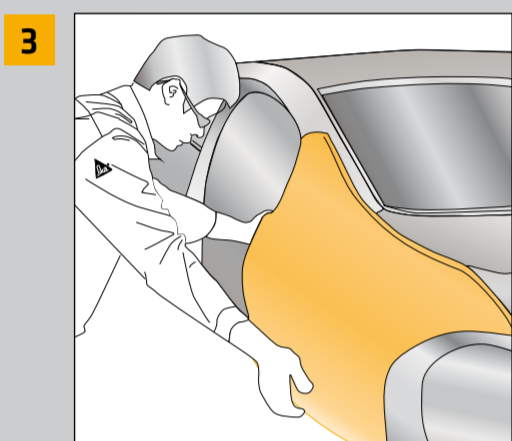
- 7 Bred limen ud med en plastikspatel så den dækker alle områder med bart metal.



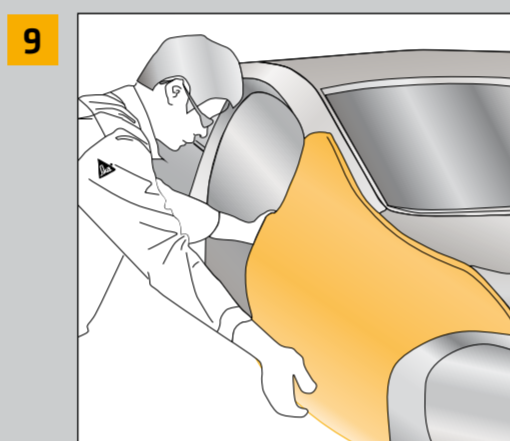
- 2 Slib områderne der skal limes til bart metal – både på karrosseriet og på den nye del.



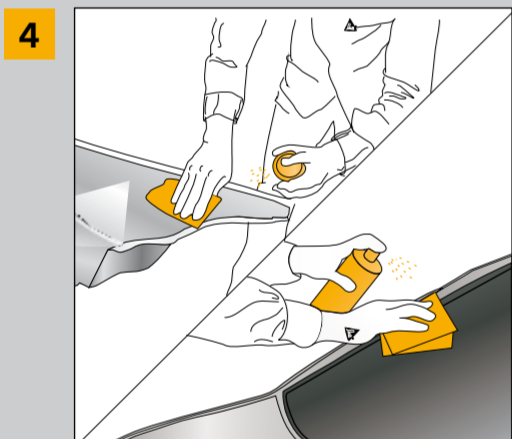
- 8 Påfør endnu en limstreg på den nye karrosseridel 5 mm fra kanten.
- 9 Påfør IKKE endnu en limstreg hvor der skal punktsvejses.



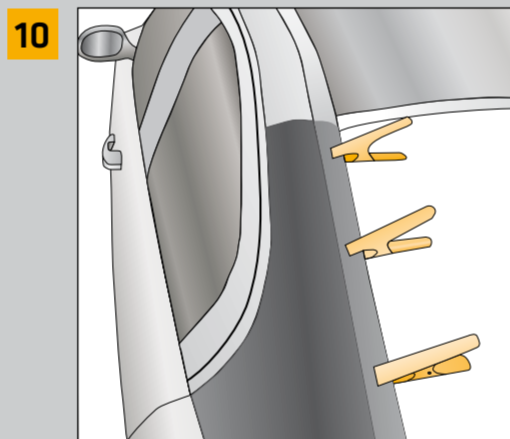
- 3 Ret alle dele op og tilpas dem.
- 4 Montér panelet uden lim.



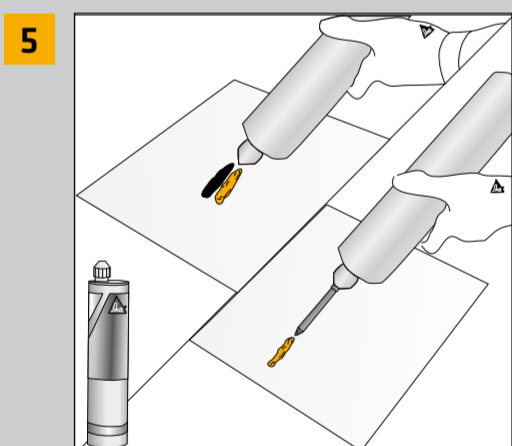
- 9 Tilpas den nye del til karrosseriet indenfor 60 min. efter påbegyndt limning. ¹⁾



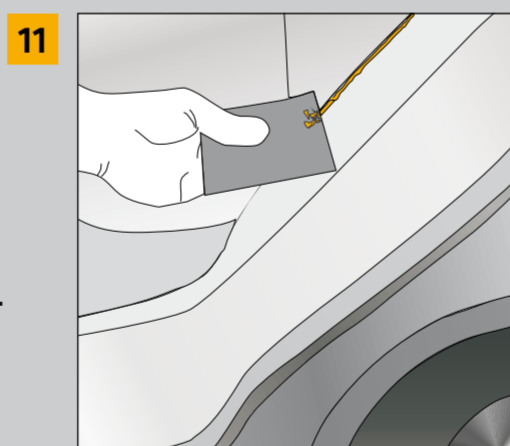
- 4 Afrens de områder der skal limes med en passende rensesvæske, der ikke efterlader rester.



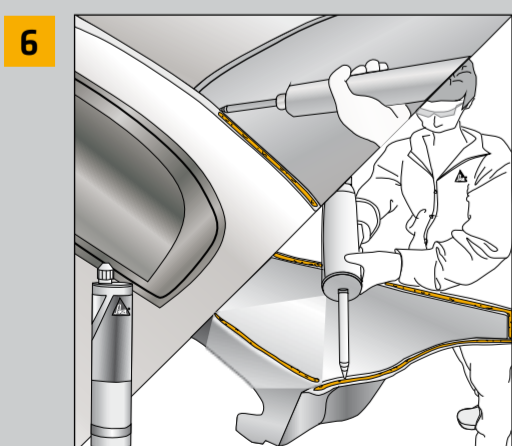
- 10 Fastgør delen med klemmer i korrekt position, start i hjørnerne, derefter i enderne og til sidst hvor der er spænding i materialerne (fjern klemmerne efter 4,5 time). ¹⁾



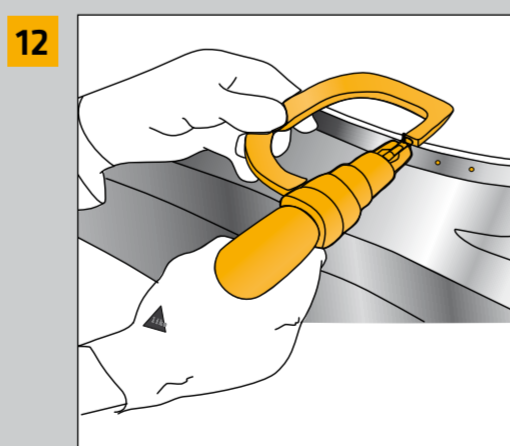
- 5 Før montering af mixer presses lidt materiale ud indtil både A og B komponent flyder ens.
- 6 Montér den statiske mixer og pres lidt lim ud.



- 11 Fjern evt. limoverskud langs med den limede kant.



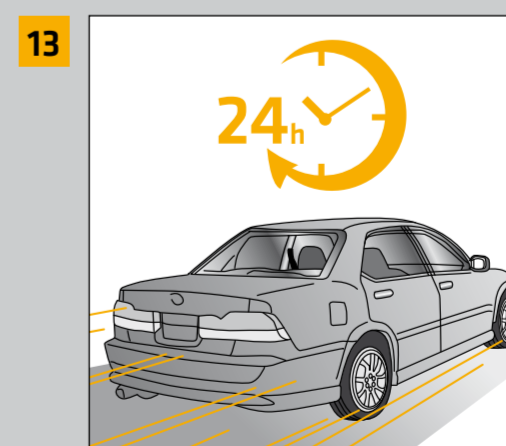
- 6 Påfør en limstreg på det bare metal på de to dele der skal limes.



- 12 Fortsæt med at svejse eller nitte, hvor det er nødvendigt og i overensstemmelse med anbefalingerne i OEM.



Temperatur	Åbentid	Klemmetid	Slibbar	'Kør-væk-tid'
10 °C	90 min.	16 t	48 t	48 t
23 °C	60 min.	4.5 t	16 t	24 t
30 °C	30 min.	2 t	6 t	8 t
60 °C	n.a.	30 min.	1 t	1 t



- 13 Køretøjet kan tages i brug efter 24 timer. ¹⁾

¹⁾ Alle tidsangivelser relaterer til en temperatur på +23°C (omgivelser og underlag). Produktets hærdeegenskaber afhænger af temperaturen og øges ved højere temperatur og vice versa. Hærdetiden kan forkortes ved at opvarme til +85°C ved hjælp af infra-røde lamper, varmetæpper eller ovne. Kontroller hærdeinformation på produkt-etiketten eller kontakt Sika's Tekniske Service.