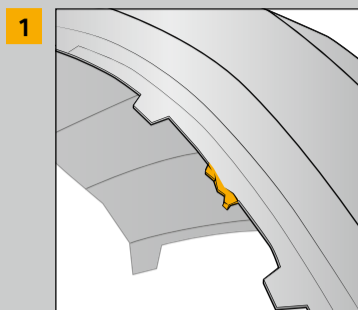
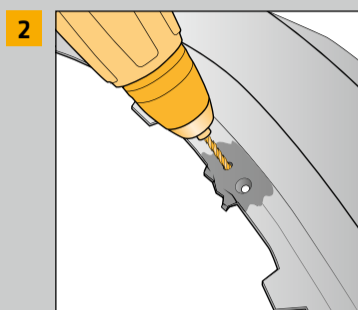


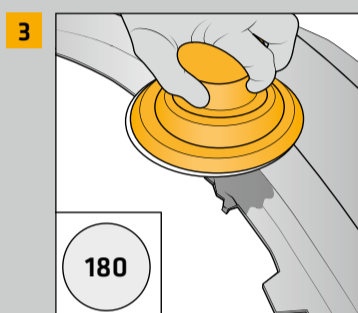
SIKA PLASTLIM SUPERFAST GENSKABELSE AF AFBRÆKKET KOFANGERØRE



- Skade:
Afbrækket kofangerøre.



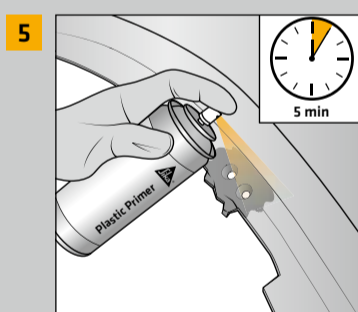
- Bor et par huller med V-fuge.



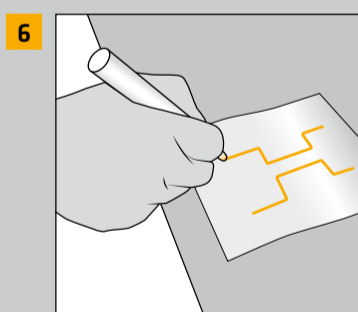
- Bor et par huller med V-fuge og slib kanten tynd mellem kanten og huller.



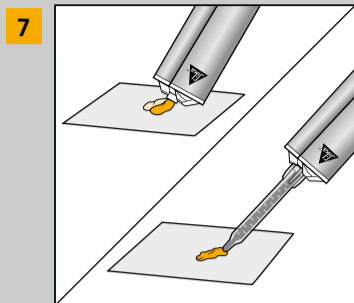
- Rens hele skade området med Sika® CleanGlass, husk at sikre at området er tørt og fri for fugt og snavs.



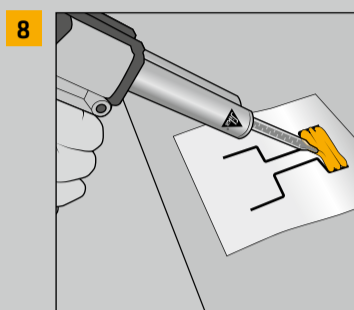
- Sprøjt et tyndt lag Plast Primer på begge sider. 5 min afdampningstid ¹⁾



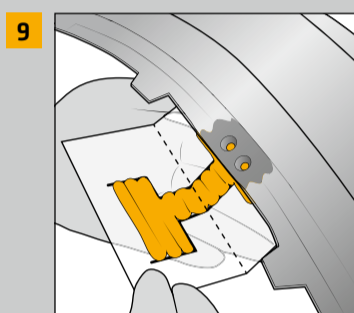
- Opmål og tegn ørets udformning på SikaPower Konturfilm



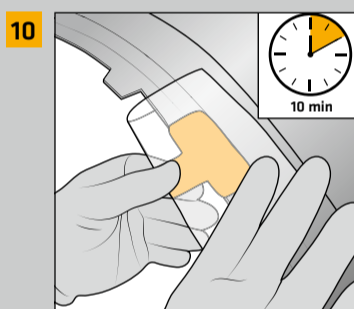
- Inden montering af mixer, skal det sikres at både A og B komponent kommer ud af patronen.
- Montér mixer og kør lidt lim ud for at sikre korrekt limblanding.



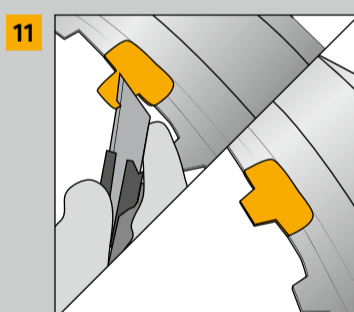
- Påfør Sika Plast Lim Superfast på det optegnede område



- Ombuk filmen og pres den ned imod limen, derefter ventes der til limen er hærdet ifølge produktbeskrivelse.



- Pres derefter filmen ned på forsiden og vent på at limen hærdes.



- Efter hærdning, kan øret skæres til efter original udformning.



PLASTLIM SUPERFAST SikaPower®-2955

Artikelnummer.	526971
Åbentid (23°C)	90 sek
Slibetid (23°C)	10 min
Indhold	50 ml + 3 mixere
Blandingsforhold	1:1
Farve	Sort

TILBEHØR	Artikelnummer	Indhold	Indhold kasse
Sika® CleanGlass	93449	500 ml trigger spray	15 stk's
SikaPower®-2900 Primer	527141	200 ml aerosol	6 stk's
Sika Konturfilm	505296	360 cm	30 stk's
Sika Forstærknings Film	505297	360 cm	20 stk's
Sika Power-2900 Mixer	505298	12 stk's/poser	20 poser
SikaPower-2900 Pistol	512113	-	1

¹⁾ Alle tider som er beskrevet er relateret til 23°C (omgivelser og overflade). Produktets adfærd er temperaturafhængig og er hurtigere ved højere temperatur og omvendt ved lavere temperatur. Hærdetid kan accelereres ved at påføre varme op til 85 °C ved anvendelse af infrarøde lamper, varmetæpper eller ovn. Se hærdoplysninger på produktets etikette eller kontakt Sika Teknisk Service.