



FLOORING

Sika® FloorJoint -

DEN ULTIMATIVE FUGELØSNING

BUILDING TRUST



Sika® FloorJoint

Næsten ingen mærkbare vibrationer og området kan hurtigt tages i brug igen

INNOVATION til installation og istandsættelse af fuger i betonplader og cementbaserede belægninger - præfabrikeret, kulfiberforstærket polymer komposit system og med høj mekanisk styrke.



Sika® FloorJoint - DEN ULTIMATIVE FUGELØSNING

Konstruktioner er designet med udvidende og sammentræk-kende fuger på passende steder for at tillade uundgåelige bevægelser. S sammensætningen er vigtig for, at det overordnede design fungerer korrekt. Sika leverer et stort udvalg af elastiske fugemasser til tætning og beskyttelse af fuger i vægge og lofter. Imidlertid skal fugerne i gulvoverflader modstå en masse forskellige belastninger: Trafik med tunge gaffeltrucks eller biler, kemisk og mekanisk slid osv. Ofte skal en gulvforbindelse også være vandtæt for at beskytte underlaget mod korrosion. Almindelige fugeløsninger med en fugemasse eller med metalprofiler er ikke modstandsdygtige nok til at modstå disse belastninger og kan svigte efter kort tid

Sika® FloorJoint serien er designet til at imødekomme disse krav under forskellige eksponeringer. Desuden giver Sika® FloorJoint mange hidtil usete fordele.

BESKRIVELSE

Sika® FloorJoint er et præfabrikeret, kulfiberforstærket polymer komposit gulvpanelsystem med høj mekanisk modstand. Dens bølgelignende fugedesign tillader forbedret belastningsfordeling og resulterer i minimale vibrationer under påvirkning af bil og gaffeltruck trafik.

Sika® FloorJoint paneler bruges til installation og istandsættelse af fuger i beton. De kan bruges til parkeringsdæk, garagegulve, ramper, indvendige opbevaringsområder og montagehaller, værksteder, hospitaler, skoler og varehuse med normalt til medium slid. De forskellige modeller i Sika® FloorJoint sortimentet opfylder de forskellige krav i hvert område.

FORDELE

- 100% vandtæt, når den bliver installeret med Sikadur-Combiflex®
- Ingen korrosion, metalfri
- Slibeprofil for niveauintegration i gulvfladen
- Næsten ingen vibrationer mærkes ved bil- og gaffeltruck- trafik
- Væsentlig reduktion af slid på komponenter som hjullejer mm. på gaffeltrucks
- Høj mekanisk og kemisk modstand
- Nem anvendelse
- Ingen svejsning, let detaljering, nem at reparere
- Vandtætningsløsning til fuger mellem horisontale og vertikale konstruktionselementer
- Klæbet med Sika produkter uden skruer
- Kort installationstid
- Kort "down time"
- Kan males med kunststofsbaseerede belægninger
- Vandtæt forbindelseflange
- Brandsikker

SPECIFIKATION

Fire overvejelser, når du vælger et Sika® FloorJoint system:

- Hvilken form for trafik er Sika® FloorJoint udsat for?
- Hvor stor er den eksisterende fuger i underlaget?
- Hvor meget bevægelse af fugen forventes fra sommer til vinter?
- Hvad tid på året er installationen planlagt?

For specialrådgivning eller hvis du har spørgsmål vedrørende en fugeløsning, så tøv ikke med at kontakte Sika Danmark



Sika® FloorJoint SYSTEMER TIL PARKERINGSHUSE

Vandtæt, ikke-korroderende og hurtig ibrugtagning

FUNKTIONALITET OG SIKKERHED I FLERETAGES PARKERINGSHUSE

Fuger i parkeringshuse og parkeringsdæk er en stor udfordring i både nye bygninger og ved renovering af eksisterende bygninger. Vandtæthed er en af nøglefaktorerne i parkeringskonstruktioner. Med deres forbindelsesflanger leverer Sika® FloorJoint PD og Sika® FloorJoint PDRS kombineret med Sikadur-Combiflex®-systemer 100% vandtæthed.

Desuden spiller æstetik og støjreduktion en stadig vigtigere rolle i moderne bygninger. Traditionelle metalløsninger har klare begrænsninger i tilfælde, hvor der er en kompliceret fuge, eller når der kræves støjreduktion. Her viser Sika® FloorJoint PD fugepanelet sine styrker. Panelet passer problemfrit og er næsten usynligt i forhold til de tilstødende belægninger. Panelet er lavet af kulfiberforstærket polymerbeton.

I områder, hvor ramper og gulve forbindes, kan der forekomme lodret bevægelse i fugerne. Desuden kan større vertikal fugebevægelse skyldes lange gulvplader. I sådanne tilfælde er Sika® FloorJoint PDRS den perfekte løsning. Den koncentriske indbyggede gummitætning gør det muligt for mere bevægelse og beskytter fugen og Sikadur-Combiflex®-systemet mod skader.

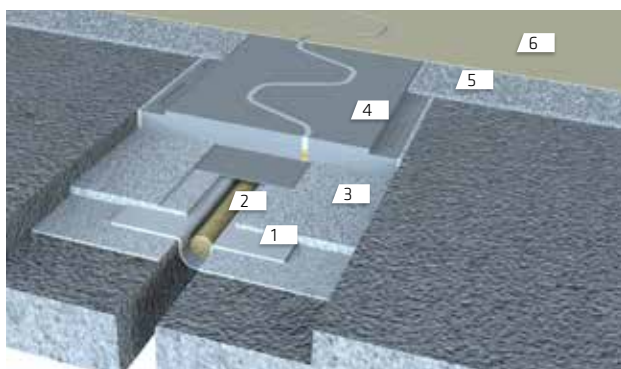
Det øverste dæk i parkeringshuse er tit ikke overdækket. På grund af temperaturforskellen fra sommer til vinter, må vi

forvente en større udvidelse af betonpladen end ved overdækkede parkeringsdæk eller underjordiske parkeringspladser. Størrelsen af fugebevægelsen skal beregnes af ingeniøren, som derefter angiver det rigtige valg mellem Sika® FloorJoint PD eller PDRS. Sika® FloorJoint PDRS er normalt mere velegnet til udendørs anvendelse på grund af dets højere optagelse af bevægelse.

STUVA-testinstituttet i Köln har specielt testudstyr til simulering af næsten 300.000 overgange ved 50 km/t og lastbilsdæk med en vægt på 10 tons. Denne test er selvfølgelig hårdere end det virkelige parkeringsmiljø, men selv under disse barske forhold har både Sika® FloorJoint PD og Sika® FloorJoint PDRS opnået de bedste resultater og er forblevet helt intakte.



Sika® FloorJoint PB-30 PD



1. Vandtætning	Sikadur®-30 eller Sikadur®-31 CF normal + Sikadur-Combiflex® SG-10 P
2. Bagstop	Sika® Bagstop, størrelse efter bredden af fugen
3. Lim	Sikadur®-30 Normal eller Sikadur®-31 CF Normal
4. Gulvpanel	Sika® FloorJoint PD sammen med Sikaflex® Pro-3
5. Slidlag	fx Sikafloor®-156/-161 + Sikadur®-375, afsandet i overskud
6. Topcoat	fx Sikafloor®-359 N

BESKRIVELSE

Sika® FloorJoint PD (= Park Deck) er et præfabrikeret, CFRP-komposit gulvpanel med høj mekanisk modstand. Det vinklede fugedesign giver mulighed for forbedret belastningsfordeling og resulterer i minimale vibrationer under bil og gaffeltruck trafik. Profilen er forsynet med en forsænket flange langs begge sider, der bruges til at give en glat overgang til gulvbelægninger. Sika® FloorJoint PD er hoveddelen af Sika® FloorJoint PB-30 PD-systemet.

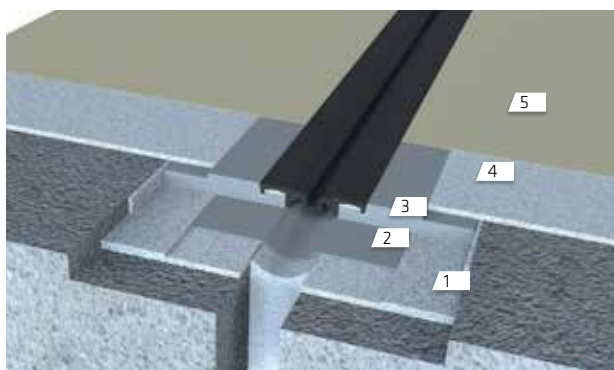
ANVENDELSE

Gulvfugepanel til montering og istandsættelse af fuger i beton/betonkonstruktioner med normal til medium slid, f.eks. til indvendige og ydre zoner af parkeringsdæk, parkeringsgulve, ramper og gulve i varehuse.

FORDELE

- Høj mekanisk og kemisk modstand
- Ikke-korroderende
- Vandtæt systemdesign muligt
- Til åbninger i underlaget med en maksimal bredde på 60 mm (maksimal positiv fugebevægelse = 40 mm)
- Slibeprofil for niveauintegration i gulvfladen
- Næsten ingen vibrationer, der kan mærkes under biltrafik
- Termisk ekspansionskoefficient svarende til kunststof-baserede gulve
- Nem at installere / nem at reparere
- Kort "lukketid" / gangbare efter 24 timer

Sika® FloorJoint PB-30 PDRS



1. Lim	Sikadur®-30 eller Sikadur®-31 CF normal
2. Vandtætning	Sikadur®-30 eller Sikadur®-31 CF normal + Sikadur-Combiflex® SG-10 P
3. Gulvpanel med gummitætning	Sika® FloorJoint PDRS, gummitætningen er med Sikabond® TF plus N
4. Slidlag	fx Sikafloor®-156/-161 + Sikadur®-375, afsandet i overskud
5. Topcoat	fx Sikafloor®-359 N

BESKRIVELSE

Sika® FloorJoint PDRS (= Park Deck Rubber Sealed) er et præfabrikeret, CFRP-komposit gulvpanel med høj mekanisk modstand. Det er en koncentrisk indbygget gummitætning, der giver lave vibrationer under biltrafik. Sika® FloorJoint PDRS er velegnet til lodrette og vandrette bevægelser af betonpladerne på begge sider af fugerne. Profilen er forsynet med en forsænket flange langs begge sider, der bruges til at give en glat overgang til gulvbelægninger. Sika® FloorJoint PDRS er hoveddelen af Sika® FloorJoint PB-30 PDRS-systemet.

ANVENDELSE

Gulvfugepanel til montering og istandsættelse af samlinger i beton/betonbeklædninger med normal til medium slid, f.eks. til parkeringsdæk, parkeringsgulve, ramper og gulve i varehuse.

FORDELE

- Velegnet til lodrette bevægelser af betonplader på begge sider af fugen
- Udskiftelig gummitætning
- Høj mekanisk og kemisk modstand
- Til åbninger i underlaget med en maksimal bredde på 50 mm (maksimal positiv fælles bevægelse = +50 mm)
- Ikke-korroderende
- Vandtæt systemdesign muligt
- Slibeprofil for niveauintegration i gulvfladen
- Næsten ingen vibrationer, der kan mærkes under biltrafik
- Termisk ekspansionskoefficient svarende til kunststof-baserede gulve
- Nem at installere / nem at reparere
- Kort "lukketid" / gangbare efter 24 timer

Sika® FloorJoint SYSTEMS FOR INDUSTRIAL ENVIRONMENT

TUNG TRAFIK I INDUSTRIMILJØER

Gulvfuger i industriområder, der er udstyret med konventionelle stålprofiler eller kun med fugemasse er underlagt store belastninger, når de belastes med gaffeltrucks. Sådanne fuger er aldrig helt flade, og de kan forårsage støj, vibrationer og påvirkning på hjullejer. Dette medfører, at gaffeltrucksne lider og forårsager et højt slid på delene. Ved transport af skrøbelige eller følsomme varer er det afgørende at undgå vibrationer for ikke at skade dem. Sika® FloorJoint S, -XS og -EX fugesystemer er de perfekte løsninger. Den præfabrikerede, kulfiberforstærkede polymerbetonprofil kan installeres helt fladt. Kun fugetætningsmidlet kan være lidt hævet. Dens bølgelignede fugedesign tillader forbedret belastningsfordeling. Resultatet er en lydløs og næsten vibrationsfri tur, der passer til alle former for gaffeltrucks. På områder, hvor gods transporteres

med AGV'er (automatiske styrede køretøjer) eller luftpude transportsystemer, er kravene for ensartethed og mindre vibrationer med Sika® FloorJoint opfyldt.

MINDRE FUGER I VIBRATIONSFØLSOMME OMRÅDER

Hospitalsgange, professionelle køkkener, præcisions mekanisk industri og mange andre applikationsområder har også brug for absolut flade gulve og kan ikke acceptere vibrationer, når der køres over fugerne. Forestil dig en hospitals seng, hvor en skadet patient bliver rystet hver gang, du ruller over en defekt gulvfuge eller hvis en vogn fuld af dele til eksklusive urværker bliver rystet ved hver gulvfuge. I sådanne områder er temperaturen stabil og fugebevægelsen er lille. Den bekvemme Sika® FloorJoint XS giver en omkostningseffektiv løsning, der kan passeres stille og med få mærkbare vibrationer.



BESKRIVELSE

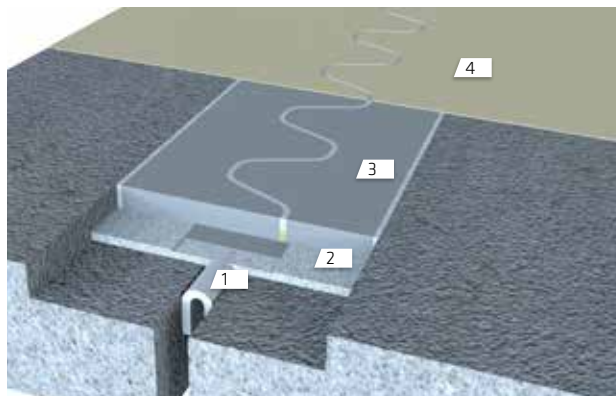
Sika® FloorJoint S (= Standard), Sika® FloorJoint XS (= eXtra Small) og Sika® FloorJoint EX (= Eccentric) er præfabrikerede, sammensatte gulvplader med kulfiberforstærket polymer (CFRP) med høj mekanisk modstand. Deres vinklede fugedesign muliggør en forbedret belastningsfordeling og resulterer i minimale vibrationer under bil- og gaffeltruck trafik. Sika® FloorJoint S, -XS og -EX er hovedkomponenterne i Sika® FloorJoint PS-30 S, -XS og -EX systemet.

ANVENDELSE

Sika® FloorJoint PS-30 S, -XS og -EX systemer anvendes til nybygning og istandsættelse af samlinger i betonplader med normalt til medium slid, f.eks. til lager- og samlelokaler, vedligeholdelsesværksteder, hospitaler, skoler og varehuse. De anvendes specielt i alle former for industri, hvor en stor mængde varer transporteres med gaffeltrucks, AGV'er (automatiske styrede køretøjer) eller endda luftpude transportsystemer. Værdien af fugebevægelse skal beregnes af ingeniøren for det rigtige valg fra Sika® FloorJoint-systemet.

Sika® FloorJoint PS-30 S

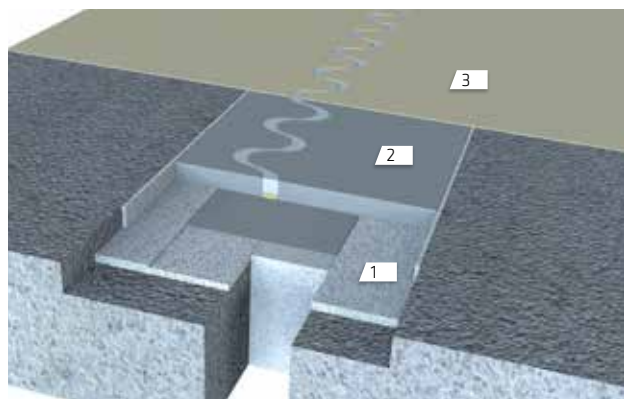
Til huller i underlaget med en maksimal bredde på 30 mm (maksimal positiv fælles bevægelse = 20 mm)



1. Bagstop	Leveres i ruller på 50 m. Højde: 80 - 100 mm Tykkelse: 5 mm
2. Lim	Sikadur®-30 Normal eller Sikadur®-31 CF Normal
3. Gulvpanel	Sika® FloorJoint S
4. Topcoat	fx Sikafloor®-304 W/-264 N/2540 W

Sika® FloorJoint PB-30 EX

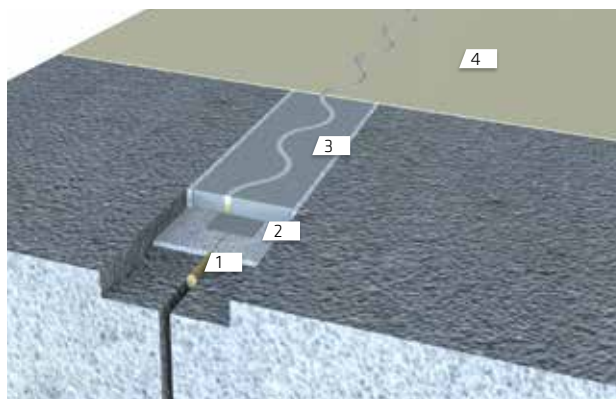
Til huller i underlaget med en maksimal bredde på 50 mm (maksimal positiv fælles bevægelse = 20 mm)



1. Lim	Sikadur®-30 Normal eller Sikadur®-31 CF Normal
2. Gulvpanel	Sika® FloorJoint EX
3. Topcoat	fx Sikafloor®-304 W/-264 N/2540 W

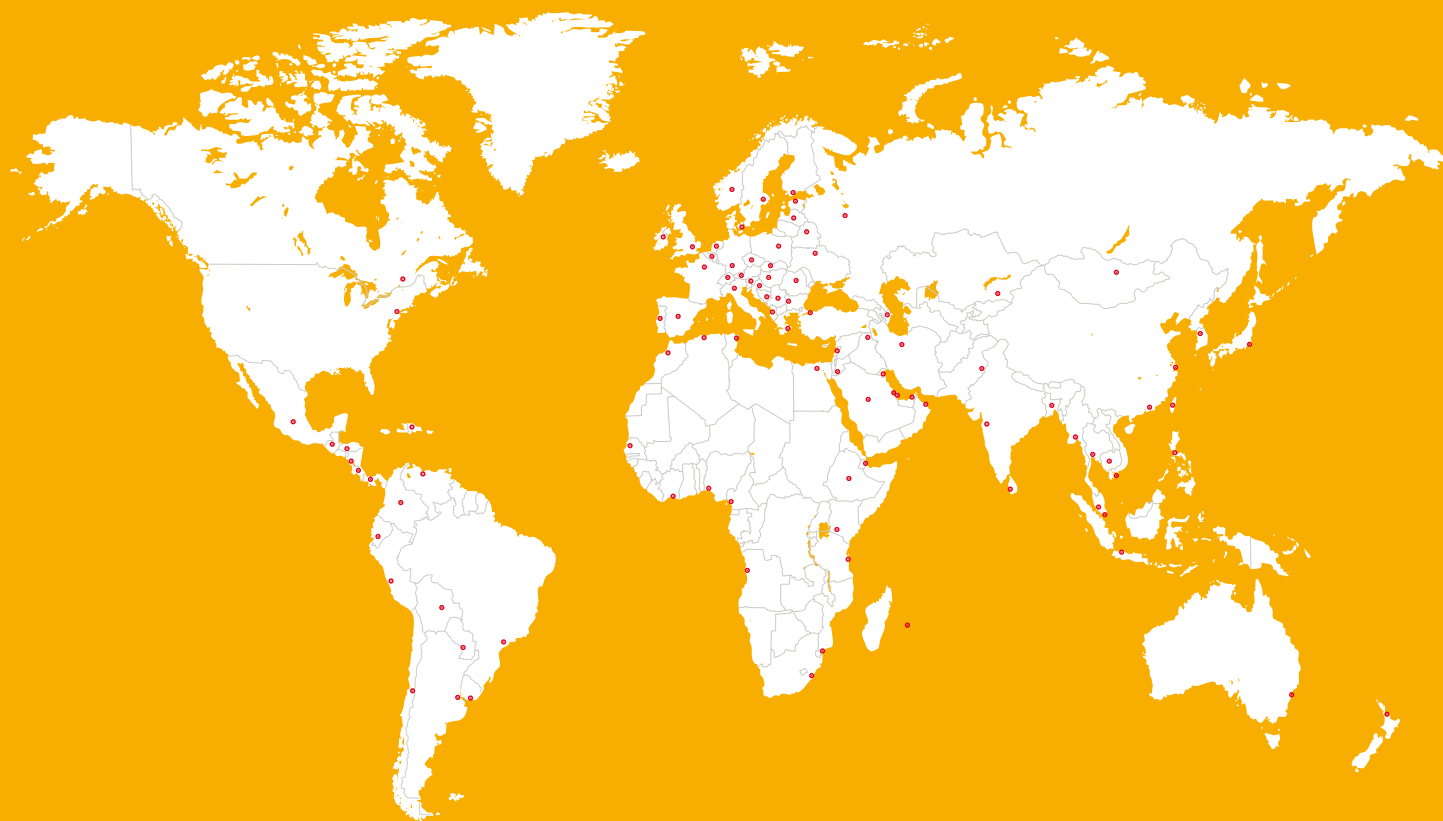
Sika® FloorJoint PB-30 XS

Til huller i underlaget med en maksimal bredde på 5 mm (maksimal positiv fælles bevægelse = 3 mm)



1. Bagstop	Sika® Bagstop, 8 mm diameter
2. Lim	Sikadur®-30 eller Sikadur®-31 CF Normal
3. Gulvpanel	Sika® FloorJoint XS
4. Topcoat	fx Sikafloor®-304 W/-264 N/2540 W

GLOBAL MEN LOKAL PARTNER



HVEM ER VI

Sika AG, hjemmehørende i Baar, Schweiz, er en globalt funderet specialiseret kemisk virksomhed. Sika leverer kemiske produkter til bygge- og produktionsindustrien (automotive, busser, lastbiler, jernbane, sol- og vindkraft, facader).

Sika er markedsledende inden for produktion af materialer der anvendes til fugning, klæbning, lyddæmpning, forstærkning og beskyttelse af lastbærende konstruktioner. Sikas produktsortiment dækker høj kvalitets betonadditiver, specielle mørtler, fugemasser og klæbere, lyddæmpende og forstærkende materialer, konstruktionsforstærkning, industrigulve såvel som tagprodukter og vandtætningssystemer.

Vores seneste generelle salgs- og leveringsbetingelser er gældende.
Venligst se senest opdaterede datablad før anvendelse og bearbejdning.



SIKA DANMARK A/S

Hirsemarken 5
3520 Farum
48 18 85 85
www.sika.dk

BUILDING TRUST

